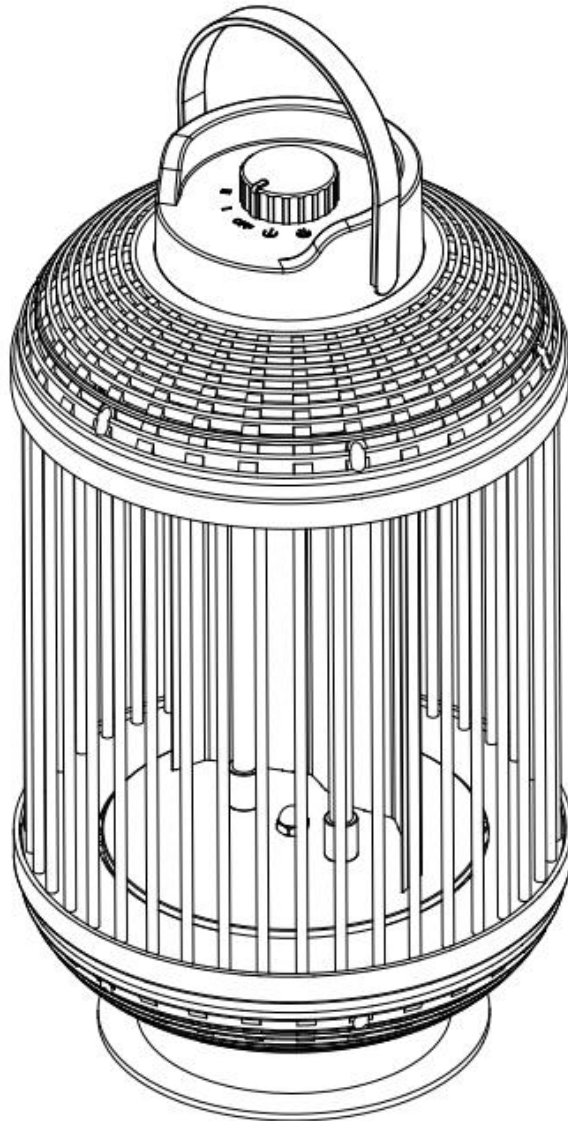


Stralingsverwarming WDH-12HL



Geachte klant,

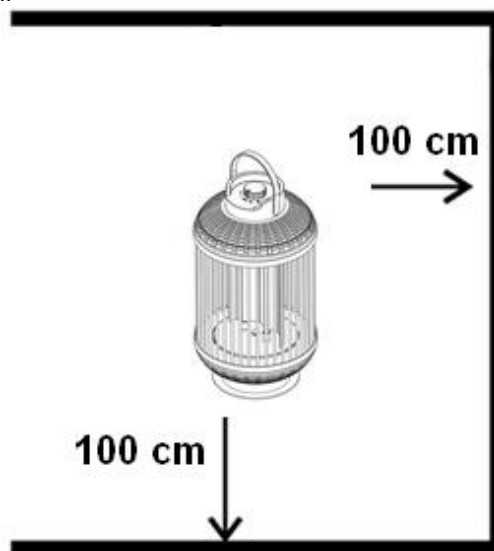
Je hebt een product van hoge kwaliteit gekozen. Hier zijn een paar tips om je te helpen genieten van dit product:

In geval van problemen:

Wij hopen dat het apparaat aan uw verwachtingen voldoet! Mochten er ondanks de grootst mogelijke zorgvuldigheid toch klachten zijn, neem dan even contact met ons op, want wij hechten veel waarde aan uw tevredenheid en willen graag misverstanden uit de weg ruimen.

Belangrijke veiligheidsinstructies:

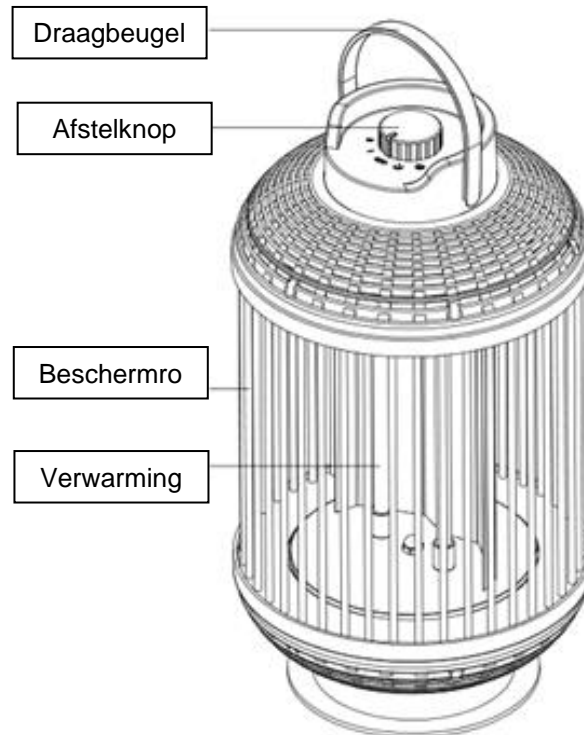
- Houd er rekening mee dat de straalkachel erg heet kan worden tijdens gebruik, dus houd altijd voldoende afstand. Vooral van brandbare of licht ontvlambare voorwerpen!
- Plaats/monteer de straalkachel niet direct naast een stopcontact!
- Gebruik de straalkachel nooit op bewegende oppervlakken, voorwerpen of voertuigen! De straalkachel kan omvallen.
- Het wordt aanbevolen om uw eigen stroombron (stopcontact) te gebruiken om de straalkachel te voeden. (Gebruik niet meerdere stopcontacten om de straalkachel te gebruiken).
Zorg er ook voor dat de voedingskabel altijd op voldoende afstand van de warmtebron wordt gelegd.
- Houd toezicht op de straalkachel als er kinderen in de buurt van het apparaat zijn!
- Wees extra voorzichtig wanneer er kinderen en kwetsbare personen aanwezig zijn.
- Let op de elektriciteit, ga nooit met voorwerpen in het apparaat en steek ze er ook niet in!
- Plaats geen voorwerpen op of direct voor de straalkachel!
- Gebruik het verwarmingselement niet als het gevallen is!
- Gebruik het apparaat niet als het zichtbare tekenen van schade vertoont!
- Zorg voor voldoende ruimte/afstand rondom het apparaat!
- Alleen gespecialiseerd personeel of elektriciens mogen het apparaat openen!
- Zorg ervoor dat er geen vocht in het apparaat komt!
- De warmtestraler mag niet worden gebruikt in de directe omgeving van badkuipen, wastafels of zwembaden!
- Gebruik alleen de aanbevolen spanning voor het apparaat!
- Zorg ervoor dat het netsnoer is opgevouwen (losgemaakt) voordat je het aansluit op het stopcontact!
- Controleer of de stekker schoon is en goed in het stopcontact zit voordat u het apparaat gebruikt!
- Raak de stekker of het stopcontact nooit met natte handen aan!
- Repareer zelf geen defecte of beschadigde kabels aan het apparaat, u zou een ernstige elektrische schok kunnen krijgen!
- Zorg ervoor dat licht ontvlambare stoffen (bijv. gassen/oliën etc.) zich nooit in de buurt van het apparaat bevinden!
- Zorg ervoor dat de ruimte op en rond het apparaat altijd vrij blijft van stof, spinnenwebben en dergelijk vuil om onbedoelde ontsteking (brand) te voorkomen!
- **WAARSCHUWING:** Gebruik deze verwarming niet in kleine ruimtes als deze worden bewoond door mensen die de ruimte niet zelfstandig kunnen verlaten, tenzij ze voortdurend onder toezicht staan.
- Als het aansluitsnoer van dit apparaat beschadigd is, moet het door de fabrikant of zijn klantenservice of een vergelijkbaar gekwalificeerd persoon worden vervangen om gevaren te voorkomen.
- Kinderen van 3 tot 8 jaar mogen het apparaat alleen in- en uitschakelen als het is opgesteld of geïnstalleerd in de bedoelde normale gebruikspositie en zij onder toezicht staan of instructies hebben gekregen over het veilige gebruik van het apparaat en de gevaren ervan begrijpen. Kinderen van 3 tot 8 jaar mogen het apparaat niet aansluiten, afstellen, reinigen of onderhouden.
- Dit apparaat kan worden gebruikt door kinderen vanaf 8 jaar en personen met beperkte fysieke, zintuiglijke of mentale capaciteiten of een gebrek aan ervaring en kennis, als zij onder toezicht staan of instructie hebben gekregen over het veilige gebruik van het apparaat en de gevaren begrijpen.
- Kinderen mogen niet met het apparaat spelen en moeten hierop worden gewezen.
- Kinderen jonger dan 3 jaar moeten uit de buurt van het apparaat worden gehouden als ze niet te allen tijde onder toezicht staan.
- Reiniging en onderhoud door de gebruiker mogen niet worden uitgevoerd door kinderen zonder toezicht.
- Als u het apparaat langere tijd niet gebruikt, schakel het dan uit en trek de stekker uit het stopcontact!
- Houd altijd voldoende afstand tot muren en voorwerpen zoals gordijnen. Afhankelijk van het materiaal raden we een minimale afstand van 1,0 meter aan!



Schakel het apparaat onmiddellijk uit en trek de stekker uit het stopcontact als er iets mis lijkt te zijn! Neem in dit geval contact op met een specialist en probeer het apparaat niet zelf te repareren!

Voorbeeld: De huiszekering is doorgebrand toen de straalkachel werd gebruikt.

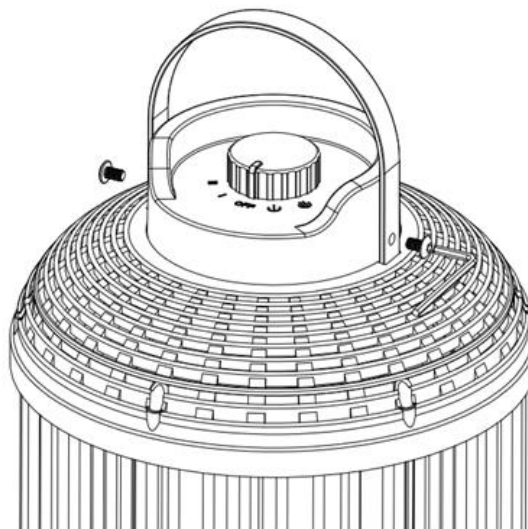
Beschrijving van de onderdelen van het apparaat:



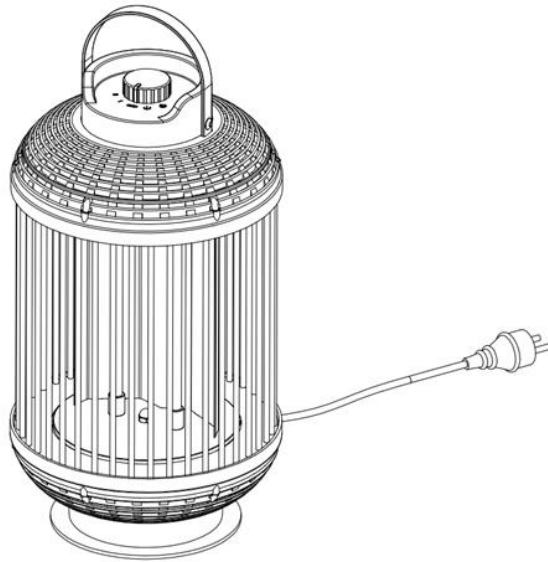
Montage-instructies:

1. De draagbeugel vastmaken

- 1.1. Neem de twee meegeleverde schroeven (M6, 12mm) en gebruik ze om de draagbeugel aan het apparaat vast te schroeven. Zie de volgende afbeelding:







1.2. Er is geen verdere installatie nodig. Je donkerstraler is nu volledig operationeel.



Gebruiksaanwijzing:

2. Inbedrijfstelling

- 2.1. Steek de stekker correct in het stopcontact.
- 2.2. De instelknop bevindt zich aan de bovenkant van het apparaat. Hiermee kunt u de straalkachel inschakelen in de volgende standen:

- Niveau 1 (600 watt warmteafgifte) 
- Niveau 2 (1.200 watt warmteafgifte) 
- Niveau 1 (600 watt warmteafgifte) incl. 180° rotatie 
- Niveau 2 (1.200 watt verwarmingsvermogen) incl.  180° rotatie
- Uit (OFF)

3. Reiniging & opslag

Haal altijd de stekker uit het stopcontact en laat de straalkachel volledig afkoelen voordat u het apparaat reinigt!

3.1. De behuizing en de paraboolreflector reinigen:

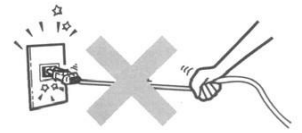
- Gebruik een zachte, vochtige doek om de buitenkant van de behuizing schoon te maken.
- Gebruik alleen milde schoonmaakmiddelen om uw donkerstraler schoon te maken.
- Let er ook op dat er geen agressieve schoonmaakmiddelen worden gebruikt, omdat deze uw apparaat kunnen beschadigen!
- Zorg ervoor dat er op geen enkel moment water in uw straalkachel komt!

3.2. Opslag:

- We raden u aan het apparaat terug te plaatsen in de originele doos om het op te bergen.
- Bewaar de straalkachel op een droge en voldoende geventileerde plaats.

Andere belangrijke bedieningsinstructies

- 4.1. Trek de stekker niet uit het stopcontact door aan het netsnoer te trekken!
- 4.2. Gebruik geen insectenspray, olie of verfspray etc. in de buurt van de straalkachel. Dit kan het apparaat beschadigen of zelfs brand veroorzaken!
- 4.3. Plaats het apparaat niet op een hellend of oneffen oppervlak!
- 4.4. Zorg ervoor dat het netsnoer nooit voor de straalkachel loopt of dat het netsnoer niet om het verwarmingselement gewikkeld is.
- 4.5. Gebruik de straalkachel niet met een timer of soortgelijke bediening. Dit kan schade aan het apparaat of zelfs brand veroorzaken.
- 4.6. Hoewel de warmtestraler beschermd is tegen spatwater (IP54), mag u hem niet gebruiken in regendouches en/of andere natte omstandigheden!
- 4.7. Houd de reflector achter de verwarmingsbuis altijd schoon en stofvrij. Anders kan dit leiden tot prestatieverlies van de straler!
- 4.8. Bij het starten van de verwarming kunnen er kortstondig donkere vlekken op de verwarmingsbuis verschijnen. Dit is normaal en duidt niet op een storing of een verslechtering van de verwarmingsprestaties.



Technische gegevens

Modelaanduiding:	WDH-12HL
Spanning:	220V - 240V / 50Hz
Max. Stroomverbruik:	1.200 W
Afmetingen (H/W/D):	600 x 300 x 300 mm
Waterdichtheid:	IP54
Gewicht:	5,3 kg

Er kunnen afwijkingen zijn in de technische gegevens !

Diverse

Garantieverklaring:

Niettegenstaande de wettelijke garantieaanspraken verleent de fabrikant garantie in overeenstemming met de wetten van uw land, maar minstens 1 jaar (in Duitsland 2 jaar voor particulieren). De garantie begint op de datum van verkoop van het apparaat aan de eindgebruiker.

De garantie dekt alleen defecten die te wijten zijn aan materiaal- of productiefouten.

Garantiereparaties mogen alleen worden uitgevoerd door een geautoriseerde klantenservice. Om een garantieclaim in te dienen, voegt u de originele aankoopbon (met aankoopdatum) bij.

Uitgesloten van de garantie zijn:

- Normale slijtage
- Onjuist gebruik, bijvoorbeeld overbelasting van het apparaat of niet-toegestane accessoires
- Schade door invloeden van buitenaf, gebruik van geweld of vreemde voorwerpen
- Schade veroorzaakt door het niet naleven van de bedieningsinstructies, bijv. aansluiting op een verkeerde netspanning of het niet naleven van de installatie-instructies
- Volledig of gedeeltelijk gedemonteerde apparaten

Conformiteit:

De straalkachel is getest en zelf en/of onderdelen ervan zijn gefabriceerd in overeenstemming met de volgende (veiligheids)normen:

GS" getest door Dekra, en natuurlijk met CE-conformiteit (LVD + EMC).

Geteste veiligheid volgens:
2019

EN 60335-1:2012+A11:2014+A13:2017+A1:2019+A14:2019+A2:
+A15:2021
EN 60335-2-30:2009+A11:2012+A1:2020+A12:2020
EN 62233:2008
AfPS GS 2019:01 PAK

CE (LVD) conformiteit getest volgens:
2019

EN 60335-1:2012+A11:2014+A13:2017+A1:2019+A14:2019+A2:
+A15 :2021
EN 60335-2-30:2009+A11:2012+A1:2020+A12:2020
EN 62233:2008

CE (EMC) conformiteit getest volgens:

EN IEC 55014-1:2021
EN IEC 55014-2:2021
EN IEC 61000-3-2:2019+A1:2021
EN 61000-3-3:2013+A1:2019+A2:2021

Correcte verwijdering van dit product:



Binnen de EU geeft dit symbool aan dat dit product niet met het huishoudelijk afval mag worden weggegooid. Oude apparaten bevatten waardevolle recyclebare materialen die gerecycled moeten worden. Bovendien mogen het milieu en de menselijke gezondheid niet worden vervuild door ongecontroleerde afvalverwijdering. Geef oude apparaten daarom af via geschikte inzamelsystemen of stuur het apparaat voor afvoer naar de plaats waar u het hebt gekocht. Zij zullen het apparaat dan recyclen.



We wensen u veel plezier bij het gebruik van dit apparaat

Uw Aktobis AG

Bewaar deze gebruiksaanwijzing op een veilige plaats !